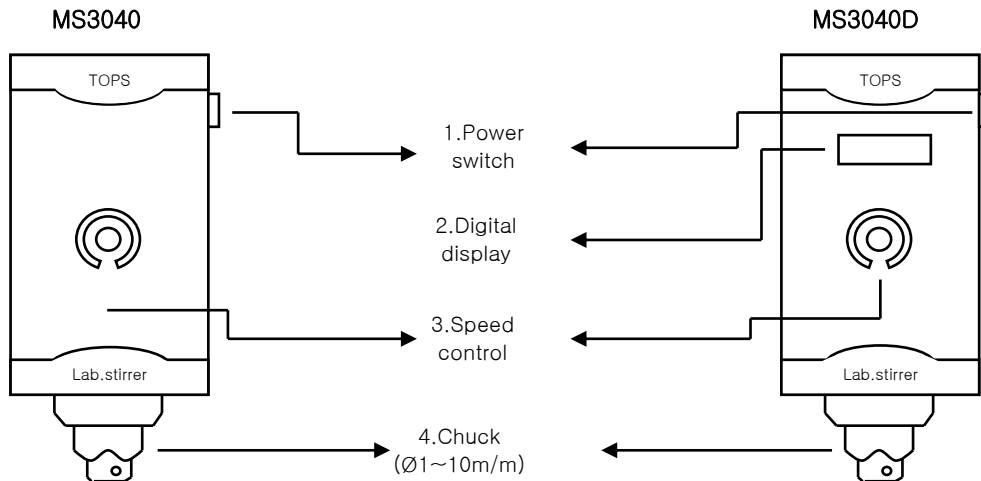


2. 제품 사양

MODEL	Electronic overhead stirrer	
	MS3040	MS3040D
Stirring capacity (H ₂ O)	10ℓ	
Viscosity (Max.)	7,000mpas (low)	
Motor (out put)	DC motor 60W	
Torque (Max.)	2kg · cm (19.6Ncm)	
Speed range	200 ~ 3,000rpm	
Speed controller	Feed-back control	
Speed display	Scale	Digital
Chuck range	Ø1 ~ 10mm	
Dimensions (WxDxH)	70 x 140 x 159	70 x 140 x 185
Weight	2.5kg	2.6kg
Electrical supply	AC220V 50/60Hz	

3. 각 부의 명칭 및 설명



1. Power switch : 전원을 켜고 끌때 사용한다. 전원 ON시 램프가 들어온다.

2. Digital display : 현재의 rpm과 설정rpm이 숫자로 나타난다.

2번 볼륨을 돌려 숫자가 깜빡이면 설정rpm을 나타내는것이다. (MS3040D)

3. Speed control : 볼륨을 돌려 원하는 속도를 설정한다.

4. Chuck : 임펠라 로드를 연결.

4. 사용방법

1. 장치를 완성시킨다.

2. 4번 척에 임펠라로드를 연결한다. 동작도중 떨어지지 않게 단단히 고정한다.

3. 뒤쪽의 코오드를 콘센트에 연결한다. 이때 반드시 3번볼륨은 Min.에 위치하게 한다.

4. 1번 스위치를 ON한다.

5-1. 2번 창을 보면서 3번볼륨을 돌려 원하는 속도를 설정한다. (MS3040D)

5-2. 3번볼륨을 돌려 원하는 속도를 설정한다. (MS3040)

6. 실험이 끝난후엔 반드시 3번볼륨 Min.에 위치시키고 전원코오드를 분리시킨다.